

Puertas de vinilo de privacidad

INSTRUCCIONES DE INSTALACIÓN

• Español	17
-----------------	----



Lea todas las instrucciones antes de la instalación del producto.
Consulte las instrucciones de seguridad del fabricante al utilizar herramientas.

Para registrar su producto, visite: barretteoutdoorliving.com

⚠ ADVERTENCIA:

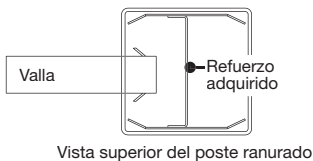
- La instalación incorrecta de este producto puede resultar en lesiones corporales. Utilice siempre gafas de seguridad al cortar, taladrar y ensamblar el producto.
- La instalación incorrecta puede causar daños a la puerta o a personas.
- No aprobado por el código de piscinas
- No permita que los niños jueguen con la puerta.

AVISO:

- NO intente ensamblar el kit si faltan piezas o las piezas están dañadas.
- NO devuelva el producto a la tienda; para solicitar ayuda o piezas de repuesto, llame al: 1-800-336-2383.

ANTES DE COMENZAR:

Los postes de puerta de vinilo requieren un sistema de soporte interno para poder soportar el peso, por lo que se requiere un refuerzo para poste. El refuerzo de poste debe adquirirse por separado.



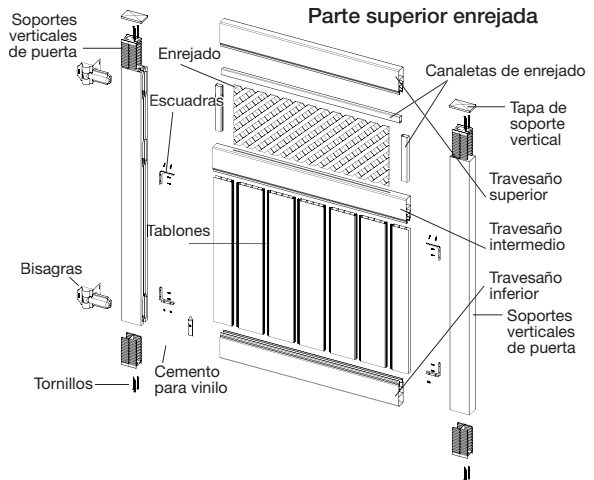
HERRAMIENTAS QUE SE REQUIEREN:

Destornillador Phillips
Gafas de protección
Nivel de línea
Cinta métrica
Taladro
Punta de destornillador cuadrado #2
Componentes de puerta (bisagras y cerrojo)

NOTA: Los componentes mostrados son sólo para referencia visual y es posible que no describan el estilo exacto de su producto. Consulte la etiqueta del producto para obtener la cantidad correcta de piezas.

Lista de componentes de puerta con parte superior enrejada:

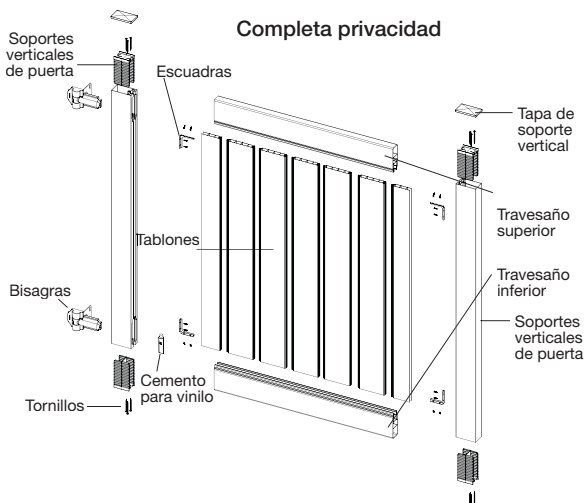
Descripción
Enrejado
Tablones
Travesaño superior
Travesaño intermedio
Travesaño inferior
Soportes verticales de puerta
Insertos de soporte vertical
Tapas de soporte vertical
Tornillos
Canaletas de enrejado
Cemento para vinilo
Bisagras
Kit de componentes de escuadra



Puerta de completa privacidad

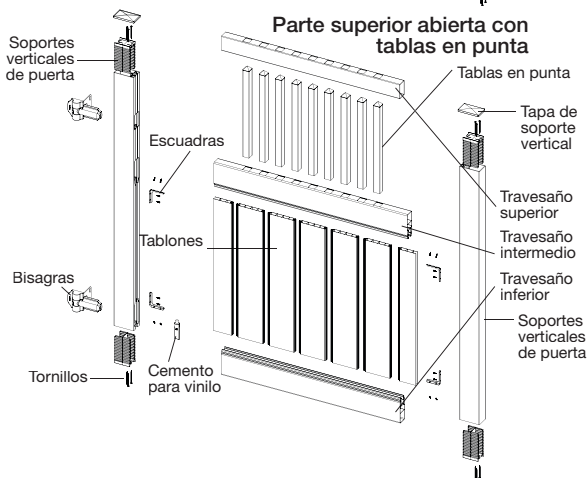
Lista de componentes:

Descripción
Tablones
Travesaño superior
Travesaño inferior
Soportes verticales de puerta
Insertos de soporte vertical
Tapas de soporte vertical
Tornillos
Cemento para vinilo
Bisagras
Kit de componentes de escuadra



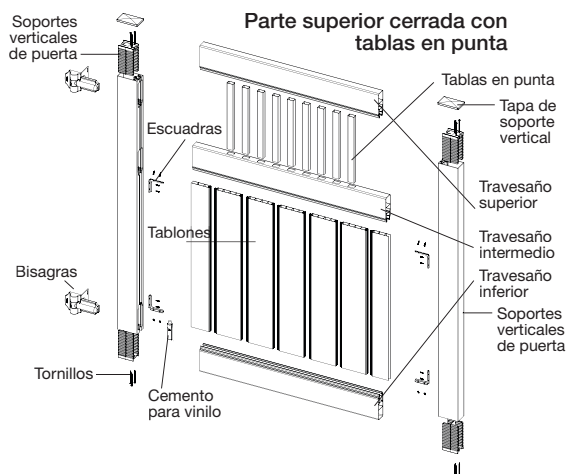
Lista de componentes de puerta con parte superior abierta con tablas en punta:

Descripción
Tablas en punta
Tablones
Travesaño superior
Travesaño intermedio
Travesaño inferior
Soportes verticales de puerta
Insertos de soporte vertical
Tapas de soporte vertical
Tornillos
Cemento para vinilo
Bisagras
Kit de componentes de escuadra



Lista de componentes de puerta con parte superior cerrada con tablas en punta:

Descripción
Tablas en punta
Tablones
Travesaño superior
Travesaño intermedio
Travesaño inferior
Soportes verticales de puerta
Insertos de soporte vertical
Tapas de soporte vertical
Tornillos
Cemento para vinilo
Bisagras
Kit de componentes de escuadra



1.

En el kit de puerta hay dos tablonces de 10.5 cm de $4\frac{1}{8}$ " de ancho, asegúrese de que esos tablonces sean los tablonces finales.

2.

IMPORTANTE:

El Inserto de soporte vertical es direccional; asegúrese de que está correctamente orientado para cada tamaño de travesaño. Cuando inserte los travesaños, sólo deslice el travesaño hasta la mitad del soporte vertical de puerta para dejar espacio para el inserto (Fig. 1).

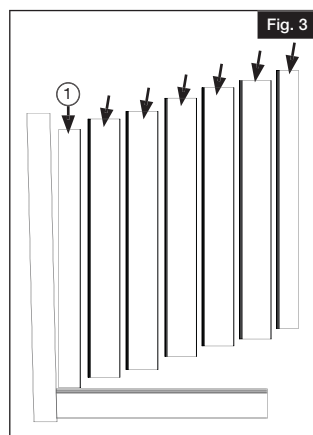
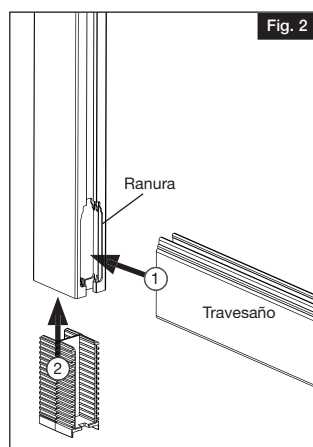
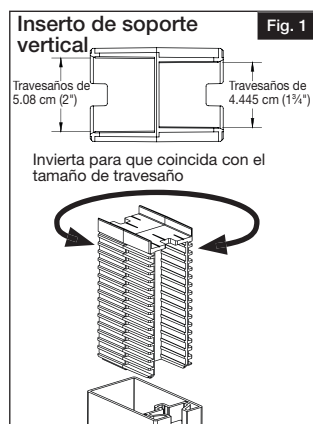
Inserte los travesaños inferiores en las ranuras de los soportes verticales (Fig. 2).

3.

Instale el inserto de soporte vertical en la parte inferior del soporte vertical de la puerta (Fig. 2). Compruebe que el travesaño quede a ras con el borde del inserto de soporte vertical.

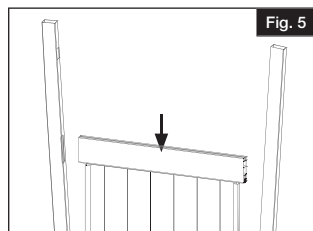
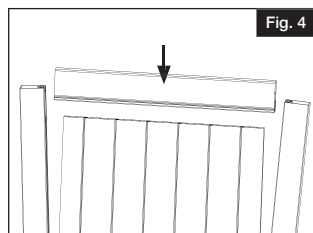
4.

Encaje un tablón de 10.5 cm ($4\frac{1}{8}$ ") en el soporte vertical y el travesaño inferior; a continuación, continúe trabajando de izquierda a derecha (Fig. 3).



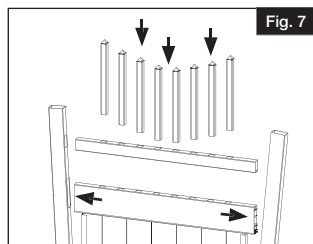
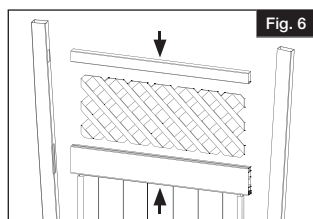
5.

- a. En las puertas de privacidad completa, deslice el travesaño superior por encima de los tablonetes e inserte el travesaño superior en el orificio ranurado del soporte vertical en el mismo lado que el travesaño inferior (Fig. 4).
- b. En las puertas con parte superior enrejada, con parte superior abierta con tablas en punta y parte superior cerrada con tablas en punta, deslice el travesaño intermedio por encima de los tablonetes e inserte el travesaño intermedio en el orificio ranurado del soporte vertical en el mismo lado que el travesaño inferior (Fig. 5).

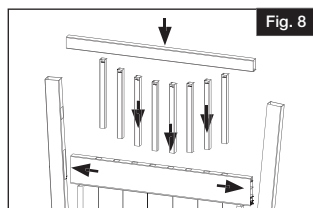


6.

- a. En las puertas con parte superior enrejada, inserte el panel enrejado en el travesaño intermedio y coloque el travesaño superior encima del panel enrejado. Inserte el travesaño superior en el orificio ranurado del soporte vertical en el mismo lado que los travesaños inferior e intermedio (Fig. 6)
- b. En las puertas de parte superior abierta con tablas en punta, inserte el travesaño superior en el orificio ranurado del soporte vertical en el mismo lado que los travesaños inferior e intermedio. Inserte las tablas en punta por el travesaño superior hasta encajarlas en el travesaño intermedio (Fig. 7).

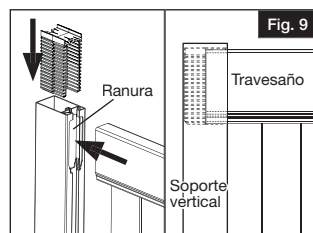


- c. En las puertas de parte superior cerrada con tablas en punta, inserte las tablas en punta en el travesaño intermedio. Empezando por el lado izquierdo hacia la derecha, coloque el travesaño superior sobre las tablas en punta. Inserte el travesaño superior en el soporte vertical en el mismo lado que los travesaños inferior e intermedio (Fig. 8)



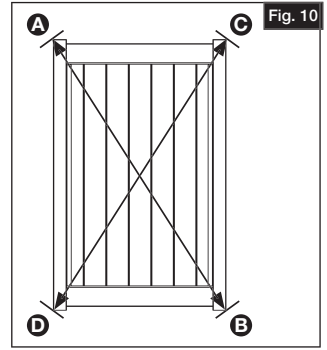
7.

Instale simultáneamente el inserto de soporte vertical por la parte superior del soporte vertical de puerta e instale el travesaño superior en el orificio ranurado. Compruebe que el travesaño quede a ras con el borde del inserto de soporte vertical (Fig. 9).



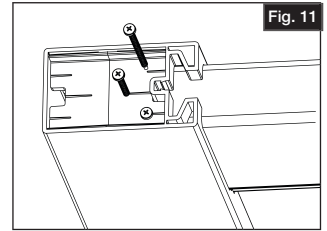
8.

Mida en diagonal desde la esquina superior izquierda del travesaño (A) hasta la esquina inferior derecha del travesaño (B) y anote la longitud. A continuación, mida en diagonal desde la esquina superior derecha del travesaño (C) hasta la esquina inferior izquierda del travesaño (D). Anote la longitud. Compruebe que las dos medidas sean iguales antes de instalar los tornillos en los soportes verticales (Fig. 10).



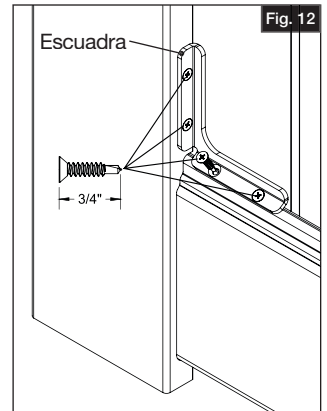
9.

Instale tres tornillos de 3" a través de cada inserción de soporte vertical hasta llegar al travesaño usando las ranuras moldeadas de la inserción a modo de guía (Fig. 11).



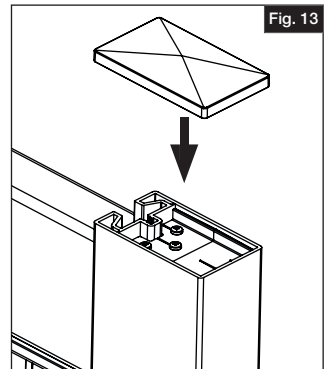
10.

Instale las escuadras en las cuatro esquinas de la puerta con tornillos de 3/4" (Fig. 12).



11.

Instale las tapas de soporte vertical en la parte superior de cada soporte vertical con el cemento pvc suministrado (Fig. 13).



12.

Instale las bisagras según la instrucciones de los componentes.