



MIXED MATERIAL GATES

Installation Instructions

English.....	1
Français.....	7
Español.....	13



Read all instructions prior to installing product.
Refer to manufacturers safety instructions when operating any tools.

To register your product, please visit: barretteoutdoorliving.com

▲ WARNING:

- Improper installation of this product can result in personal injury. Always wear safety goggles when cutting, drilling and assembling the product.
- Incorrect installation may cause harm to the product or individual.
- Check local building codes to determine pool-safe fencing options.

NOTICE:

- DO NOT attempt to assemble the kit if parts are missing or damaged.
- DO NOT return the product to the store. For assistance or replacement parts call: 1-877-265-2220

BEFORE YOU BEGIN:

Check your local zoning laws.

- Local zoning laws and Home Owners Associations may regulate the location, style and height of your fence or even require a permit signoff beforehand.
- Check local codes for frost line depth and regulations.
- Additional products and assembly may be required to meet wind code requirements. Notice of acceptance (NOA) can be found at www.miamidade.gov/building/pc-search_app.asp

Contact your local utilities companies.

- You must have the utility companies clearly mark your property for electrical, gas or water lines to avoid puncturing any unseen underground utilities.

TOOLS/MATERIALS NEEDED:

	Post / Post Kits
	Infill Boards (Wood or Vinyl)
	Gate Latch
	Drill
	2" Spacer Blocks
	Level
	Tape Measure
	Safety Glasses

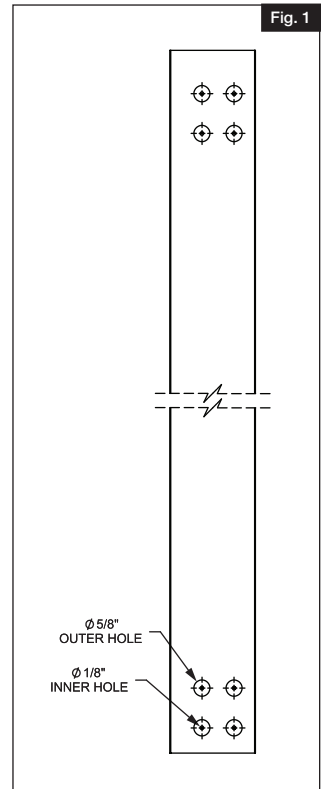
Gate Installation Infill / Gate Size	4' Wide Gate	5' Wide Gate
Horizontal Wood (Full Privacy)*	(12) 41" Wood Boards	(12) 53" Wood Boards
Vertical Wood (Full Privacy)*	(10) 65" Wood Boards	(10) 65" Wood Boards
Horizontal Vinyl	(11) 41-1/2" Vinyl Boards	(11) 53-1/2 Vinyl Boards
Vertical Vinyl	(7) 66" Vinyl Boards	(9) 66" Vinyl Boards

***NOTE:**

Above chart reflects wood at 5½". Be sure to measure desired wood infill before installation. If wood measures larger, less boards will fit in gate. It is recommended to let wood dry out prior to installation.

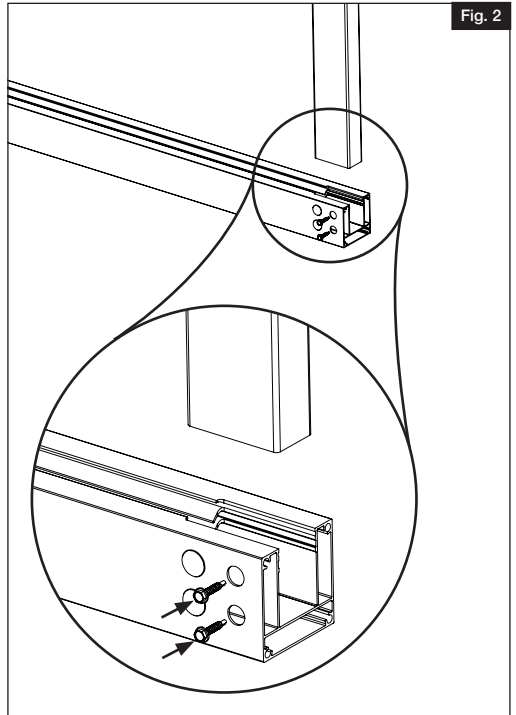
Gate opening is determined by width of gate plus clearance for hinge, latch, and drop rod (latch and drop rod sold separately); refer to latch and drop rod installation instructions for specific space requirements.

1. Gate uprights have a top and bottom route. Top route is 4-3/16", bottom route is 3-1/8" (Fig. 1).



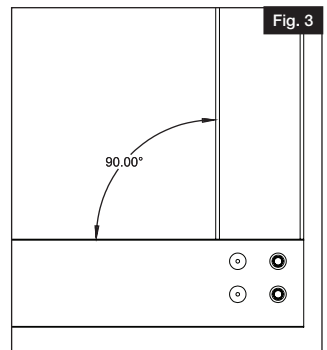
2.

Install bottom rail into bottom routed hole of the gate upright. Using two of the supplied hex head screws, align the screws with the 1/8" inner holes as shown. Only install the outer screws at this step (Fig. 2).



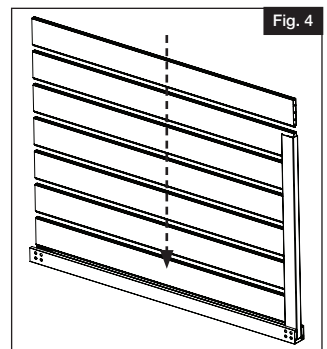
3.

Align the rails to be 90 degrees to the upright (Fig. 3).



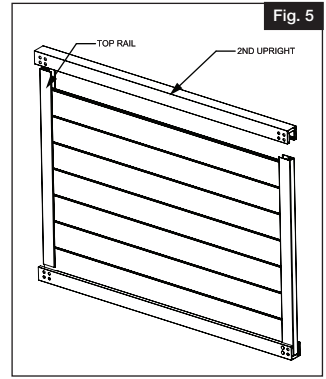
4.

Begin inserting infill boards (refer to chart for size & quantity) (Fig. 4).



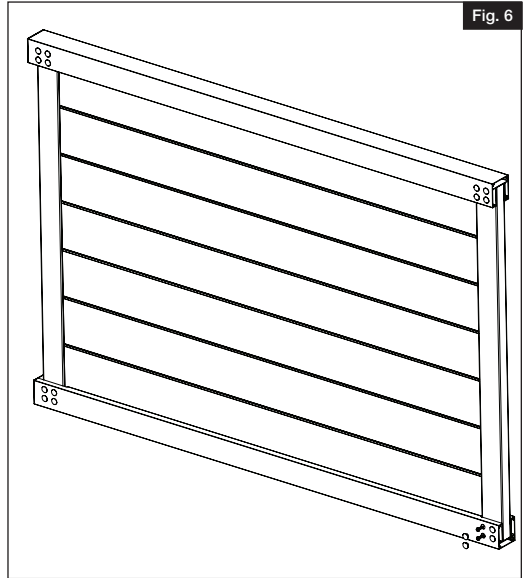
5.

Install top rail into lower upright and push flush to the top of the infill as shown. Add additional gate upright (Fig. 5).



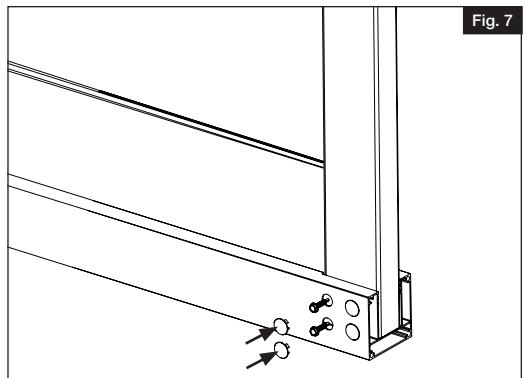
6.

Install remaining screws in all 4 corners to secure assembly (Fig. 6).



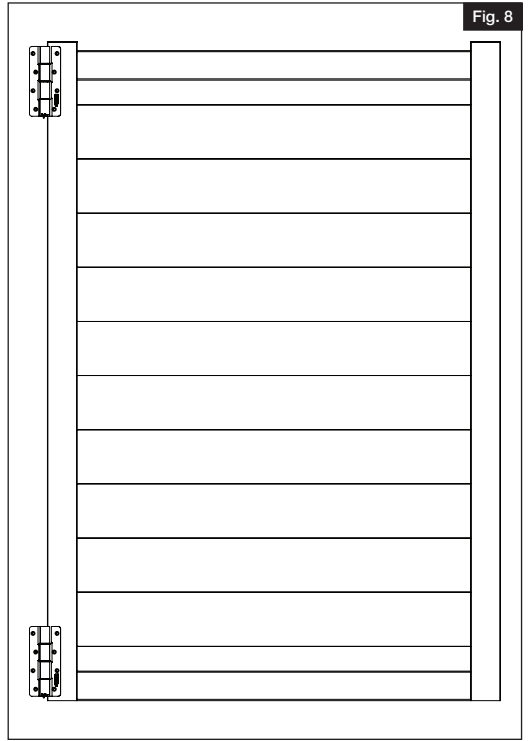
7.

Install screw hole plugs in all four corners (Fig. 7). Install upright caps (may need to use rubber mallet to fully seat cap).



8.

Using the hinge instructions, install the hinges 3-1/2" to 4" away from the top and bottom of the upright (Fig 8). Use a 2" spacer block to rest gate on for ease of installation and to allow for space under bottom rail.



9.

Follow hinge instructions to complete assembly.

10.

Install gate latch (sold separately).



BARRIÈRES EN MATÉRIAUX MIXTES

Instructions d'installation

English.....	1
Français.....	7
Español.....	13



Lire toutes les instructions avant d'installer le produit.
Consulter les consignes de sécurité du fabricant avant d'utiliser des outils.

Pour enregistrer le produit, visiter : barretteoutdoorliving.com

▲ AVERTISSEMENT :

- L'installation incorrecte de ce produit peut entraîner des blessures. On doit toujours porter des lunettes de sécurité lors de la coupe, du perçage et de l'assemblage du produit.
- Une installation incorrecte est susceptible de causer des dommages au produit ou des blessures aux personnes.
- Vérifier le code du bâtiment local afin de déterminer si le produit est conforme aux exigences pour les clôtures de piscine.

AVIS :

- NE PAS tenter d'assembler le kit s'il y a des pièces endommagées ou manquantes.
- Ne pas retourner le produit au magasin. Pour obtenir de l'aide ou des pièces de remplacement, composer le 1-877-265-2220.

AVANT DE COMMENCER :

Vérifier les règlements de zonage locaux.

- Il est possible que les règlements sur le zonage ou des associations de propriétaires puissent réglementer l'emplacement, le style et la hauteur de la clôture, ou même exiger l'obtention d'un permis avant le projet.
- Vérifier le code du bâtiment local pour connaître les règlements concernant la profondeur de la ligne de gel.
- Des produits ou de l'assemblage supplémentaires pourraient être nécessaires pour satisfaire aux exigences du code du bâtiment en ce qui a trait aux charges dues au vent. On peut trouver l'avis d'acceptation en visitant www.miamidade.gov/building/pc-search_app.asp.

Communiquer avec les services publics de sa région.

- On doit demander aux services publics de bien indiquer l'emplacement des fils électriques et des canalisations de gaz et d'eau afin d'éviter de percer des services souterrains non apparents.

OUTILS/MATÉRIAUX NÉCESSAIRES :

	Poteaux/kits de poteaux
	Planches de remplissage (bois ou vinyle)
	Loquet de barrière
	Perceuse
	Cales d'espacement 2 po (50 mm)
	Niveau
	Ruban à mesurer
	Lunettes de sécurité

Remplissage/taille de barrière	Barrière de 4 pi (122 cm) de largeur	Barrière de 5 pi (152,4 cm) de largeur
Planches horizontales en bois (intimité intégrale)*	(12) planches en bois 41 po (104,1 cm)	(12) planches en bois 53 po (134,6 cm)
Planches verticales en bois (intimité intégrale)*	(10) planches en bois 65 po (165,1 cm)	(10) planches en bois 65 po (165,1 cm)
Planches horizontales en vinyle	(11) planches en vinyle 41-1/2 po (105,4 cm)	(11) planches en vinyle 53-1/2 po (135,9 cm)
Planches verticales en vinyle	(7) planches en vinyle 66 po (167,6 cm)	(9) planches en vinyle 66 po (167,6 cm)

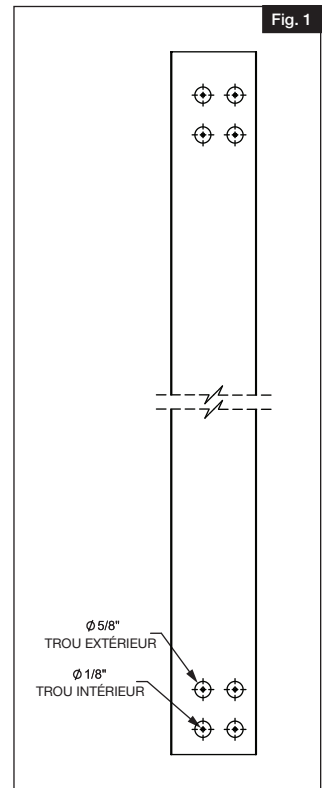
***NOTE :**

Le tableau ci-dessus reflète l'utilisation de planches en bois de 5-1/2 po (139,7 mm). Veiller à mesurer le bois de remplissage souhaité avant l'installation. Si les planches sont plus larges, moins de planches pourront être installées dans la barrière. Il est recommandé de laisser le bois sécher avant l'installation.

L'ouverture de la barrière est déterminée par la largeur de la barrière plus le dégagement pour la charnière, le loquet et la tige de descente (le loquet et la tige de descente sont vendus séparément). Se reporter aux instructions d'installation du loquet et de la tige de descente pour connaître l'espace précis requis.

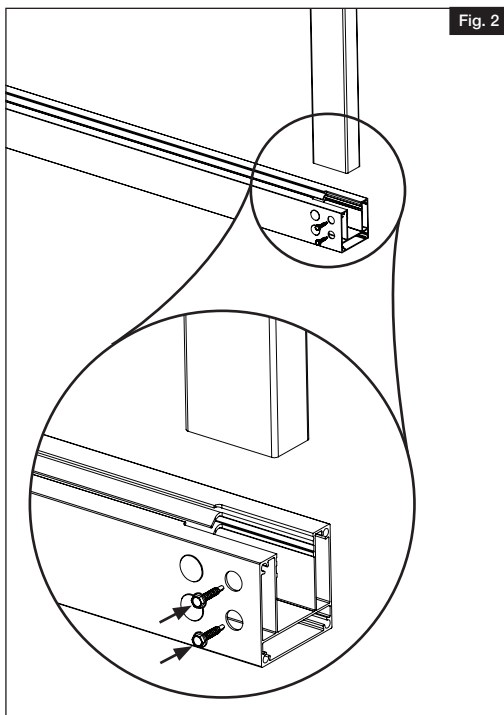
1.

Les montants de barrière sont toupillés au haut et au bas. Le trou du haut mesure 4-3/16 po (106,4 mm) et celui du bas 3-1/8 po (79,4 mm) (Fig. 1).



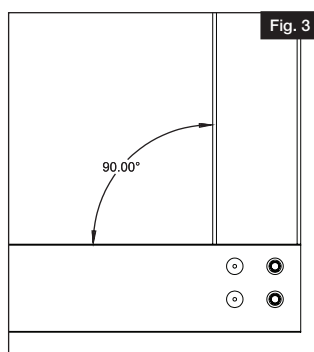
2.

Installer la traverse inférieure dans le trou inférieur du montant de barrière. Aligner les deux des vis à tête hexagonale fournies sur les trous intérieurs de 1/8 po (3,2 mm) comme indiqué. N'installer que les vis extérieures à cette étape (Fig. 2).



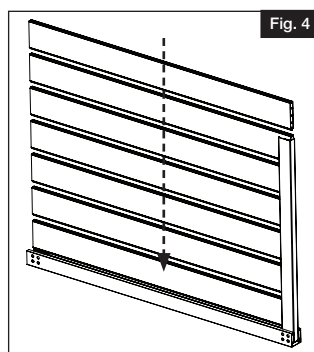
3.

Aligner les traverses de façon à ce qu'elles soient à 90 degrés par rapport au montant (Fig. 3).



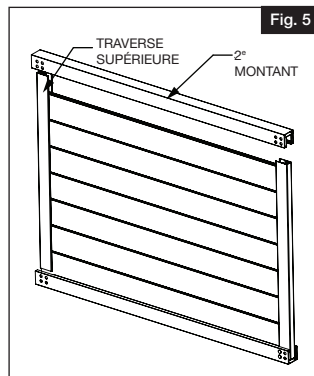
4.

Commencer à insérer les planches de remplissage (voir le tableau pour la taille et la quantité) (Fig. 4).



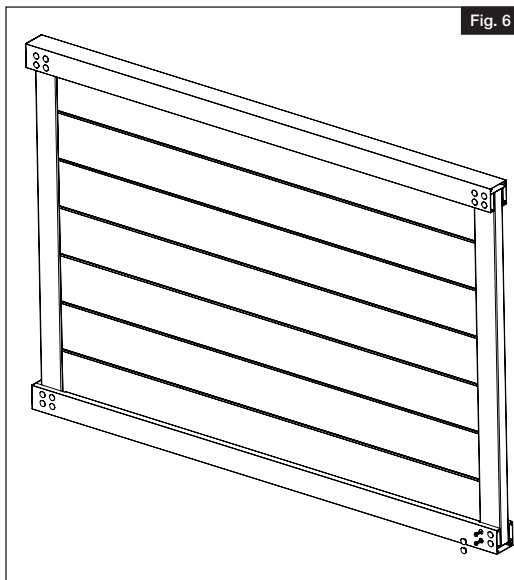
5.

Installer la traverse supérieure dans le trou inférieur du montant et pousser la traverse jusqu'au haut du remplissage comme indiqué. Ajouter un montant de barrière supplémentaire (Fig. 5).



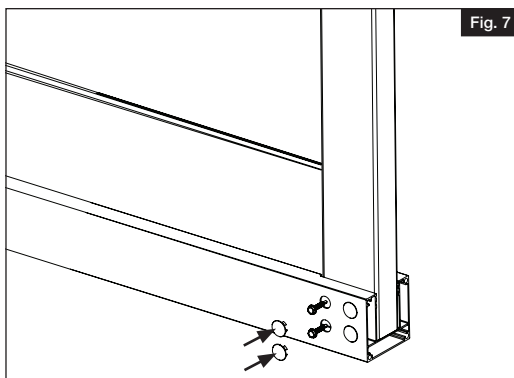
6.

Installer les vis restantes dans les quatre coins pour fixer l'assemblage (Fig. 6).



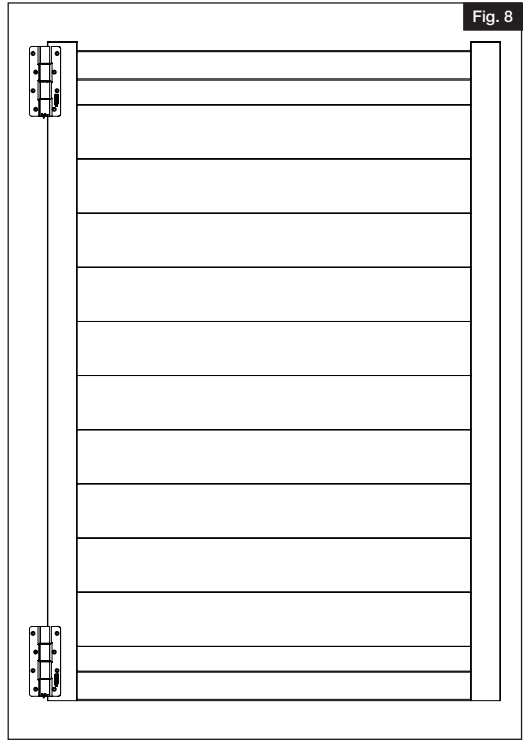
7.

Installer les bouchons des trous de vis dans les quatre coins (Fig. 7). Installer les capuchons des montants (il se peut qu'on doive utiliser un maillet en caoutchouc pour bien fixer les capuchons).



8.

En suivant les instructions d'installation des charnières, installer les charnières à une distance de 3-1/2 po (88,9 mm) à 4 po (101,6 mm) du haut et du bas du montant (Fig. 8). Utiliser une cale d'espacement de 2 po (50 mm) sous la barrière afin de faciliter l'installation et de laisser de l'espace sous la traverse inférieure.



9.

Suivre les instructions d'installation des charnières pour terminer l'assemblage.

10.

Installer le loquet de barrière (vendu séparément).



PORTONES DE MATERIALES VARIADOS

Instrucciones de instalación

English.....	1
Français.....	7
Español.....	13



Lea todas las instrucciones antes de la instalación del producto.

Consulte las instrucciones de seguridad del fabricante cuando se vaya a utilizar alguna herramienta.

Para registrar su producto, visite: barretteoutdoorliving.com

▲ ADVERTENCIA:

- La instalación incorrecta de este producto puede resultar en lesiones corporales. Utilice siempre gafas de seguridad al momento de cortar, taladrar y ensamblar el producto.
- La instalación incorrecta puede causar daños al producto o a la persona.
- Revise los códigos de construcción locales para determinar las opciones de vallas seguras para piscinas.

AVISO:

- NO intentar ensamblar el kit si faltan piezas o las piezas están dañadas.
- NO devuelva el producto a la tienda. Para obtener ayuda o piezas de repuesto, llame al: 1-877-265-2220

ANTES DE COMENZAR:

Revise las leyes de zonificación locales.

- Las leyes de zonificación locales y las asociaciones de propietarios de viviendas podrán regular la ubicación, el estilo y la altura de la valla o incluso requerir la expedición previa de un permiso.
- Revise los códigos locales con respecto a los reglamentos y la profundidad de la línea de penetración del congelamiento.
- Es posible que se necesiten productos y ensamble adicionales para cumplir con los requisitos del código de viento. El aviso de aceptación (NOA) se puede encontrar en www.miamidade.gov/building/pc-search_app.asp.

Contacte a las empresas de servicios públicos locales.

- Se debe solicitar a las empresas de servicios públicos que marquen las líneas eléctricas, de gas o de agua en su propiedad para evitar perforar las líneas subterráneas que no están a la vista.

HERRAMIENTAS Y MATERIALES NECESARIOS:

	Kit de poste o postes
	Instalar tablonos (madera o vinilo)
	Cerrojo de puerta
	Taladro
	Bloques espaciadores de 2" (5 cm)
	Nivel
	Cinta métrica
	Gafas de protección

Instalación del portón Relleno / Tamaño del portón	Portón de 4 pies (121,92 cm) de ancho	Portón de 5 pies (152,40 cm) de ancho
Madera horizontal (privacidad total)*	(12) Tablones de madera de 41" (104,14 cm)	(12) Tablones de madera de 53" (134,62 cm)
Madera vertical (privacidad total)*	(10) Tablones de madera de 65" (165,10 cm)	(10) Tablones de madera de 65" (165,10 cm)
Vinilo horizontal	(11) Tablones de vinilo de 41.5" (105,41 cm)	(11) Tablones de vinilo de 53.5" (135,89 cm)
Vinilo vertical	(7) Tablones de vinilo de 66" (167,64 cm)	(9) Tablones de vinilo de 66" (167,64 cm)

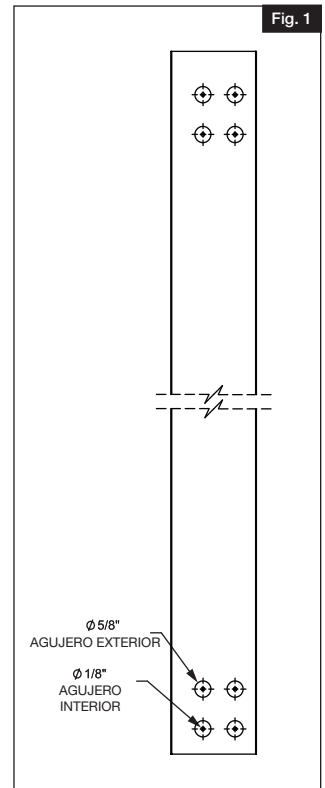
***NOTA:**

La tabla anterior refleja la madera a 5.5" (13,97 cm). Asegúrese de medir el relleno de madera deseado antes de la instalación. Si las medidas de la madera son mayores, cabrán menos tablones en el portón. Se recomienda dejar que la madera se seque antes de la instalación.

La abertura del portón se determina por el ancho del portón más el espacio para la bisagra, el cerrojo y la varilla de gravedad (el cerrojo y la varilla de gravedad se venden por separado); consulte las instrucciones de instalación del cerrojo y la varilla de gravedad en cuanto a los requisitos específicos de espacio.

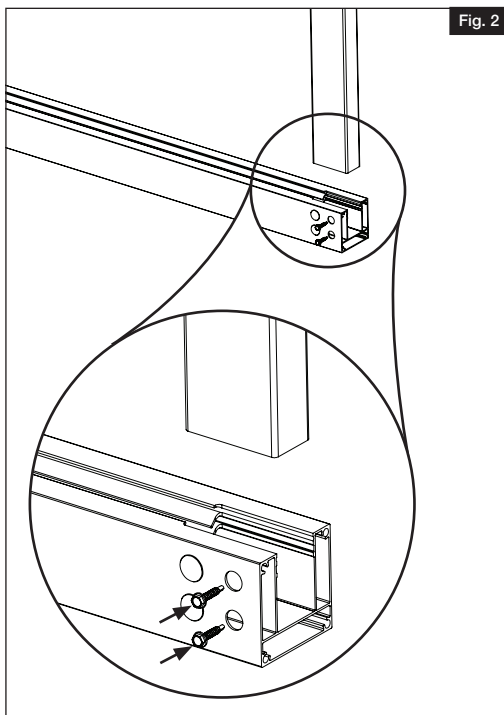
1.

Los montantes del portón tienen una ranura superior e inferior. La ranura superior es de 4 3/16" (10,63 cm), la ranura inferior es de 3 1/8" (7,94 cm) (Fig. 1)



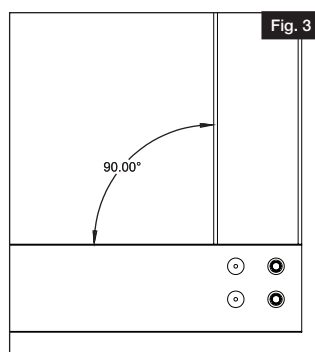
2.

Instale el travesaño inferior en el orificio ranurado inferior del montante del portón. Con dos de los tornillos de cabeza hexagonal suministrados, alinee los tornillos con los agujeros interiores de 1/8" como se muestra. Solo instale los tornillos exteriores en este paso (Fig. 2).



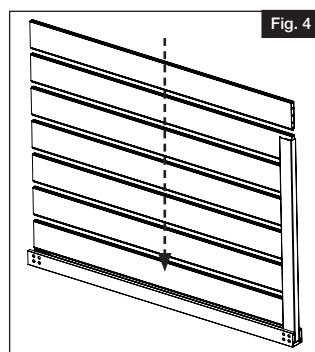
3.

Alinee los travesaños de modo que queden a un ángulo de 90 grados con respecto al montante (Fig. 3).



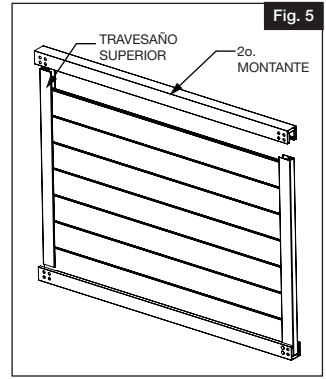
4.

Comience a insertar los tablonces de relleno (consulte la tabla para conocer el tamaño y la cantidad) (Fig. 4).



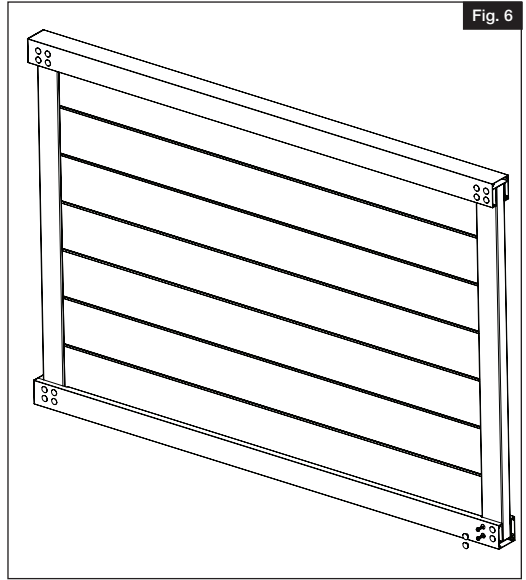
5.

Instale el travesaño superior en el montante inferior y empújelo hasta la parte superior del relleno como se muestra. Agregue un montante de portón adicional (Fig. 5).



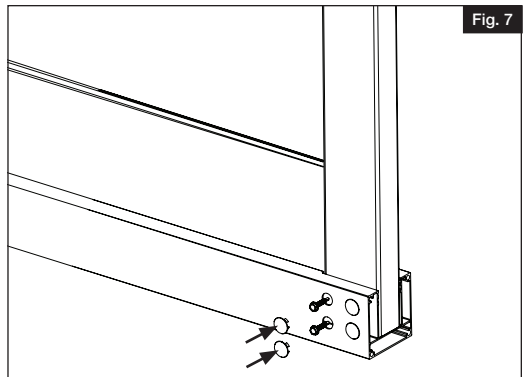
6.

Instale el resto de los tornillos en las cuatro esquinas para asegurar el montaje (Fig. 6).



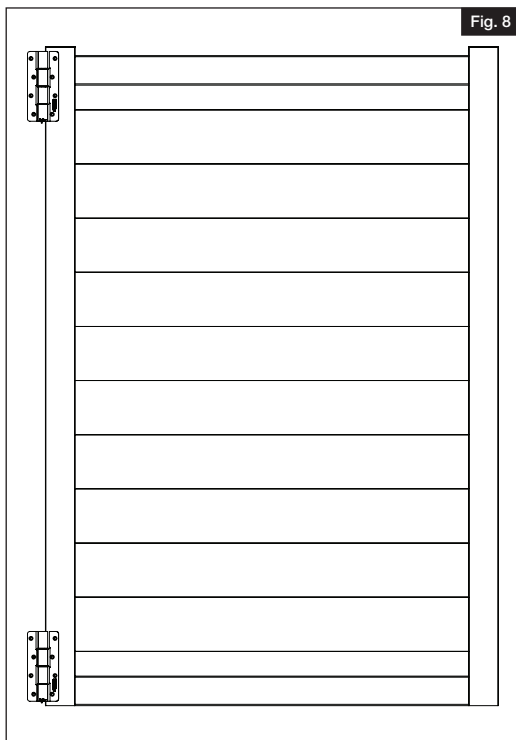
7.

Instale los tapones de los orificios de tornillo en las cuatro esquinas (Fig. 7). Instale los tapones verticales (puede ser necesario utilizar un mazo de goma para asentar completamente el tapón).



8.

Mediante el uso de las instrucciones de la bisagra, instale las bisagras a una distancia de 3.5" a 4" (8,90 a 10,15 cm) de la parte superior e inferior del montante (Fig. 8). Utilice un bloque espaciador de 2" para apoyar el portón para facilitar la instalación y dejar espacio bajo el travesaño inferior.



9.

Siga las instrucciones de las bisagras para completar el montaje.

10.

Instale el cerrojo del portón (se vende por separado).



Barrette Outdoor Living
7830 Freeway Circle, Middleburg Heights, OH 44130
barretteoutdoorliving.com • (877) 265-2220