



## ALUMINUM RAILING FASCIA POSTS

### Installation Instructions

|               |    |
|---------------|----|
| English.....  | 1  |
| Français..... | 6  |
| Español.....  | 12 |



Read all instructions prior to installing product.  
Refer to manufacturers safety instructions when operating any tools.

To register your product, please visit: [barretteoutdoorliving.com](http://barretteoutdoorliving.com)

**▲ WARNING:**

- Improper installation of this product can result in personal injury. Always wear safety goggles when cutting, drilling and assembling the product.
- Incorrect installation may cause harm to the product or individual.

**NOTICE:**

- DO NOT attempt to assemble the kit if parts are missing or damaged.
- DO NOT return the product to the store. For assistance or replacement parts call: 1-866-265-2220.

**BEFORE YOU BEGIN:**

Check your local zoning laws.

- Local zoning laws and Home Owners Associations may regulate the location, style and height of your product or even require a permit signoff beforehand.
- Check local codes for frost line depth and regulations.
- You must have the utility companies clearly mark your property for electrical, gas or water lines to avoid puncturing any unseen underground utilities.

**TOOLS/MATERIALS NEEDED:**

|                                      |
|--------------------------------------|
| Level                                |
| Tape Measure                         |
| Power screwdriver/drill              |
| 9/32" Drill Bit                      |
| Phillips bit                         |
| Safety Glasses                       |
| Carpenter's Pencil                   |
| Wrench Socket Kit                    |
| Mounting Hardware (see below tables) |
| Power saw                            |

**POST MOUNTING HARDWARE REQUIRED (NOT INCLUDED):**

**FOR RESIDENTIAL APPLICATIONS, 36" HIGH**

| Panel Width | Load    | Recommended Bolt Application                                | For Lag Bolt Application 3/8" Diameter Screw Minimum Embedded Screw Thread Length Required | For Through Bolt Application                                      | For Concrete Anchor Application 3/8" Titen HD Anchor Minimum Required Length ( <i>Minimum Distance of 4" from Edge Required</i> ) |
|-------------|---------|---|--|---|---|
| 8'          | 200 lbs | Lag Bolt<br>-or-<br>Through Bolt<br>-or-<br>Concrete Anchor | 3.5"   | 3/8" Hex Bolt<br>3/8" Flat Washer<br>3/8" Lock Washer<br>3/8" Nut | 4"  |
| 6'          |         |   | 3"   |   | 3"  |
| 4'          |         |   | 2.5"   |   | 3"  |

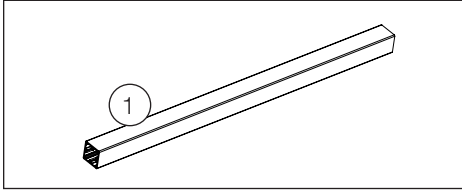
**FOR COMMERCIAL APPLICATIONS, 42" HIGH**

| Panel Width | Load    | Recommended Bolt Application            | For Lag Bolt Application 3/8" Diameter Screw Minimum Embedded Screw Thread Length Required | For Through Bolt Application                                      | For Concrete Anchor Application 3/8" Titen HD Anchor Minimum Required Length ( <i>Minimum Distance of 4" from Edge Required</i> ) |
|-------------|---------|---|--|---|---|
| 8'          | 400 lbs | Through Bolt<br>-or-<br>Concrete Anchor | N/A  | 3/8" Hex Bolt<br>3/8" Flat Washer<br>3/8" Lock Washer<br>3/8" Nut | 5"  |
| 6'          | 300 lbs | Lag Bolt<br>-or-<br>Through Bolt        | 4.5"   |   | 4"  |
| 4'          | 200 lbs | Through Bolt<br>-or-<br>Concrete Anchor | 3"   |   | 3"  |

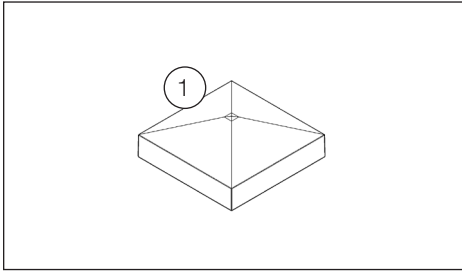
To obtain and review a copy of the warranty please visit [barretteoutdoorliving.com](http://barretteoutdoorliving.com). You may also contact us at 1-800-336 2383 or email [CS.outdoorliving@ebarrette.com](mailto:CS.outdoorliving@ebarrette.com).

## Component list:

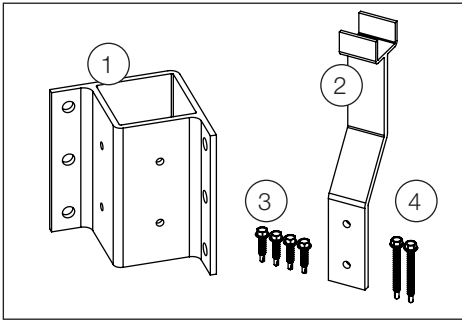
| Item # | Description              | Qty. |
|--------|--------------------------|------|
| 1      | Aluminum Structural Post | 1    |



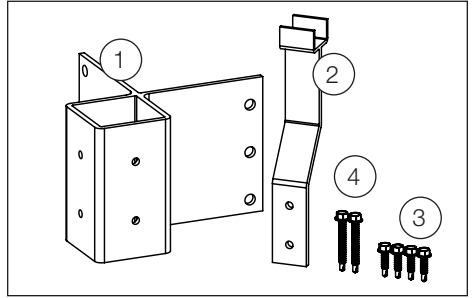
| Item # | Description  | Qty. |
|--------|--------------|------|
| 1      | Post Top Cap | 1    |



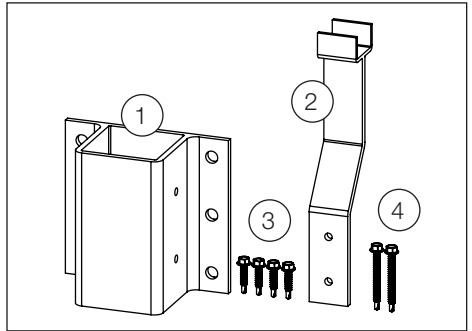
| Item # | Description                          | Qty. |
|--------|--------------------------------------|------|
| 1      | Fascia Mount Inside Bracket          | 1    |
| 2      | Fascia Mount Support Foot            | 1    |
| 3      | #14x1" Hex Head Self Drilling Screws | 4    |
| 4      | #14x2" Hex Head Self Drilling Screws | 2    |



| Item # | Description                          | Qty. |
|--------|--------------------------------------|------|
| 1      | Fascia Mount Outside Bracket         | 1    |
| 2      | Fascia Mount Support Foot            | 1    |
| 3      | #14x1" Hex Head Self Drilling Screws | 4    |
| 4      | #14x2" Hex Head Self Drilling Screws | 2    |



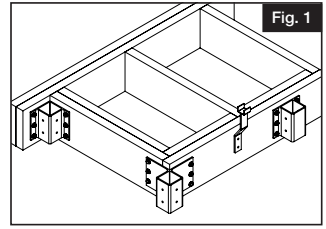
| Item # | Description                          | Qty. |
|--------|--------------------------------------|------|
| 1      | Fascia Mount Line Bracket            | 1    |
| 2      | Fascia Mount Support Foot            | 1    |
| 3      | #14x1" Hex Head Self Drilling Screws | 4    |
| 4      | #14x2" Hex Head Self Drilling Screws | 2    |



# 1.

## Preparing Your Deck

Reinforce fascia board with blocking as shown (Fig. 1).



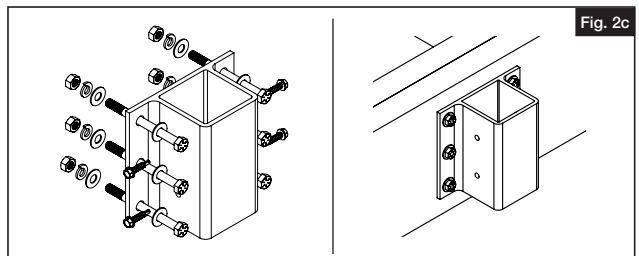
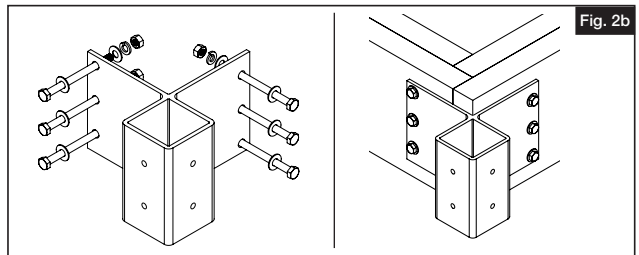
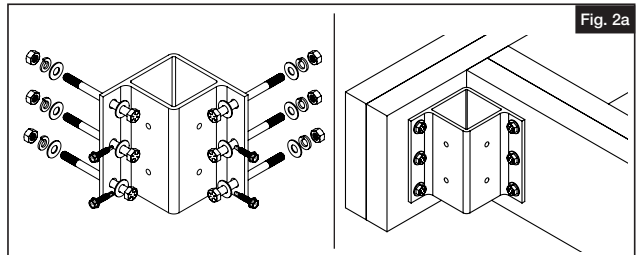
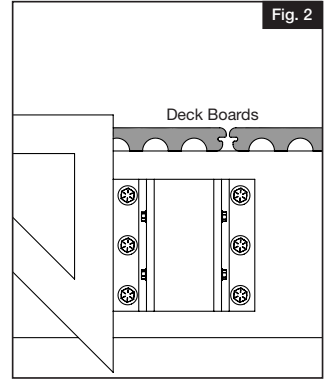
# 2.

## Installing Fascia Brackets

- Use a square to help position Fascia Mount Brackets (Fig. 2).
- Fascia Mount Brackets install flush with the fascia board. If deck boards overhang the edge of the fascia board the deck boards must be notched to fit around the posts.

Top edge of Fascia Mount Brackets should be a minimum 2" from top edge of the deck board surface (Fig. 2).

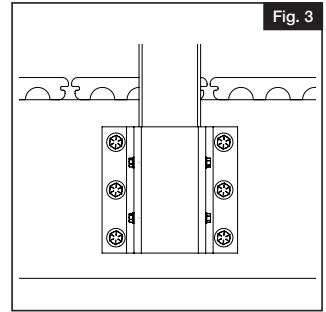
- Install your inside corner, outside corner, or line bracket using the hardware recommendations on page 2 (Fig. 2a, Fig. 2b, Fig. 2c).



# 3.

## Installing Your Post

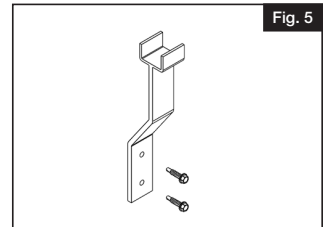
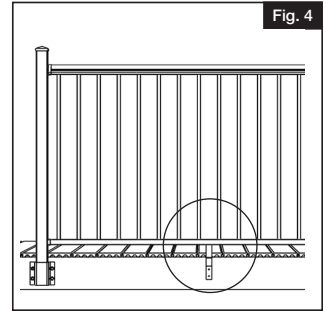
- Insert your post until it is resting on the bottom of the Fascia Mount Bracket (Fig. 3).
- Before tightening fasteners, check that post is plumb and leveled to the deck surface. Make adjustments as necessary.
- Secure post to Fascia Mount Bracket with included #14 self-drilling screws (Fig. 3).



# 4.

## Installing Railing Support Foot

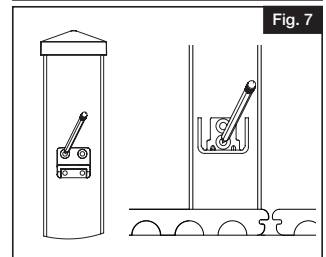
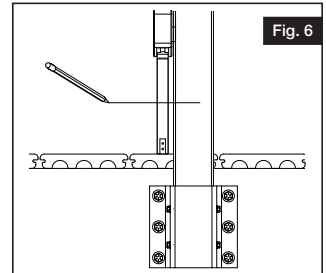
- Install railing panel by following the panel instructions up to the test fit step to ensure proper fit.
- Before securing the panel, locate the panel mid span (Fig. 4) and install the Fascia Bracket Support Foot with included #14 self-drilling screws (Fig. 5). Make sure that there is full engagement between the bottom of the panel and the top of the support foot.



# 5.

## Installing Railing

- Starting from the deck surface, measure up  $1\frac{15}{16}$ " and draw your first line (Figure 6). Again, starting from the same position, measure up  $33\frac{3}{4}$ " (for 36" high railing) or  $39\frac{3}{4}$ " (for 42" high railing) and draw your second line.
- Align bottom of bottom bracket with the first line you drew in Step 5a. Mark the two holes & pre-drill with a  $\frac{1}{8}$ " drill bit (Fig. 7).
- Align the bottom of the top bracket with the second line you drew in Step 5b. Mark the four holes & pre-drill with a  $\frac{1}{8}$ " drill bit (Fig. 7).
- Complete your railing installation following the instructions in your rail panel.







# RAMPE EN ALUMINIUM POTEAUX POUR PLANCHE DE BORDURE

## Instructions d'installation

|               |    |
|---------------|----|
| English.....  | 1  |
| Français..... | 6  |
| Español.....  | 12 |



Lire toutes les instructions avant d'installer le produit.  
Consulter les consignes de sécurité du fabricant avant d'utiliser des outils.

Pour enregistrer le produit, visiter: [barretteoutdoorliving.com](http://barretteoutdoorliving.com)

## **▲ AVERTISSEMENT:**

- Une mauvaise installation du produit peut causer des blessures. Toujours porter des lunettes de sécurité lors de la coupe, du perçage et de l'assemblage du produit.
- Une installation incorrecte est susceptible de causer des dommages au produit ou des blessures à la personne qui en fait l'utilisation.

## **AVIS :**

- NE PAS tenter d'assembler le kit s'il y a des pièces endommagées ou manquantes.
- NE PAS retourner le produit au magasin. Pour obtenir de l'aide ou des pièces de remplacement, composer le 1-800-336-2383.

## **AVANT DE COMMENCER :**

Vérifier les règlements de zonage locaux.

- Il est possible que les règlements sur le zonage ou des associations de propriétaires puissent réglementer l'emplacement, le style et la hauteur de la clôture, ou même exiger l'obtention d'un permis avant le projet.
- Vérifier le code du bâtiment local pour connaître les règlements concernant la profondeur de la ligne de gel.
- On doit demander aux services publics de bien indiquer l'emplacement des fils électriques et des canalisations de gaz et d'eau afin d'éviter de percer des services souterrains non apparents.

## **OUTILS/MATÉRIAUX NÉCESSAIRES:**

|  |   |
|--|---|
|  | Niveau  |
|  | Ruban à mesurer   |
|  | Perceuse/tournevis électrique                           |
|  | Foret 9/32 po (7,1 mm)                                  |
|  | Embout Phillips   |
|  | Lunettes de sécurité                                    |
|  | Crayon de menuisier                                     |
|  | Trousse de clés à douille                               |
|  | Quincaillerie de montage (voir les tableaux ci-dessous) |
|  | Scie électrique   |



## QUINCAILLERIE DE MONTAGE DE POTEAU NÉCESSAIRE (NON INCLUS):

### POUR APPLICATIONS RÉSIDENIELLES DE 36 po (91,5 cm) DE HAUTEUR

| Largeur du panneau | Charge  | Boulons recommandés                                 | Longueur d'enfoncement minimale du filetage de la vis lors de l'utilisation de tirefonds de 3/8 po (9 mm) | Boulons traversants                                      | Longueur minimale requise lors de l'utilisation d'ancrages pour béton Titen HD de 3/8 po (9 mm) – <i>Distance minimale des rives de 4 po (102 mm) requise</i> |
|--------------------|---------|---|---|--|---|
| 8 pi (244 cm)      | 200 lbs | Tirefond ou boulon traversant ou ancrage pour béton | 3,5 po (88,9 mm)  | Boulon hexagonal 3/8 po (9 mm)                           | 4 po (102 mm)   |
| 6 pi (183 cm)      |         |   | 3 po (76 mm)  | Rondelle plate 3/8 po (9 mm)                             | 3 po (76 mm)  |
| 4 pi (122 cm)      |         |   | 2,5 po (63,5 mm)  | Rondelle de blocage 3/8 po (9 mm)<br>Écrou 3/8 po (9 mm) | 3 po (76 mm)  |

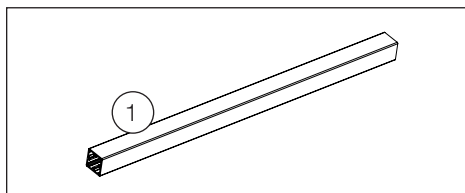
### POUR APPLICATIONS COMMERCIALES DE 42 po (106,7 cm) DE HAUTEUR

| Largeur du panneau | Charge  | Boulons recommandés                                 | Longueur d'enfoncement minimale du filetage de la vis lors de l'utilisation de tirefonds de 3/8 po (9 mm) | Boulons traversants                                      | Longueur minimale requise lors de l'utilisation d'ancrages pour béton Titen HD de 3/8 po (9 mm) – <i>Distance minimale des rives de 4 po (102 mm) requise</i> |
|--------------------|---------|---|---|--|---|
| 8 pi (244 cm)      | 400 lbs | Boulon traversant ou ancrage pour béton             | S.O.  | Boulon hexagonal 3/8 po (9 mm)                           | 5 po (127 mm)   |
| 6 pi (183 cm)      | 300 lbs | Tirefond ou boulon traversant ou ancrage pour béton | 4,5 po (114,3 mm)   | Rondelle plate 3/8 po (9 mm)                             | 4 po (102 mm)   |
| 4 pi (122 cm)      | 200 lbs |   | 3 po (76 mm)  | Rondelle de blocage 3/8 po (9 mm)<br>Écrou 3/8 po (9 mm) | 3 po (76 mm)  |

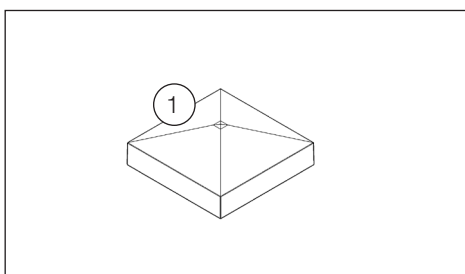
Pour obtenir ou examiner une copie de la garantie, visiter: [barretteoutdoorliving.com](http://barretteoutdoorliving.com). On peut également obtenir une copie de la garantie par téléphone en composant le 1-800-336-2383 ou par courriel à la poste à [Cs.outdoorliving@ebarrette.com](mailto:Cs.outdoorliving@ebarrette.com).

## Liste de composantes

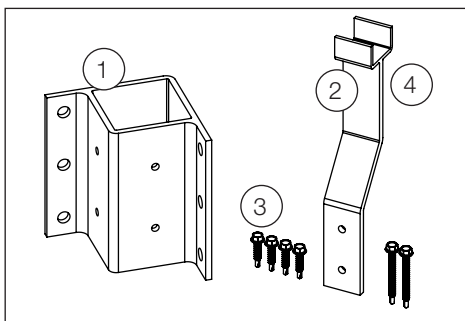
| No d'article | Description                    | Quant. |
|--------------|--------------------------------|--------|
| 1            | Poteau structural en aluminium | 1      |



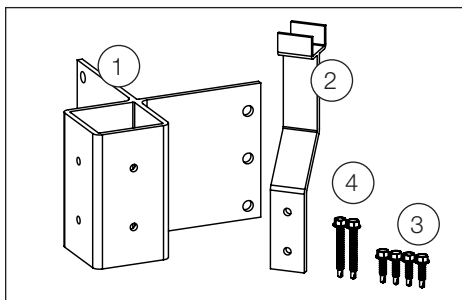
| No d'article | Description        | Quant. |
|--------------|--------------------|--------|
| 1            | Capuchon de poteau | 1      |



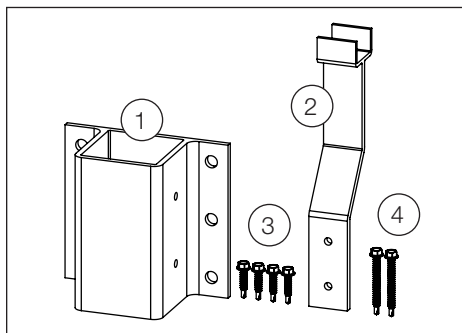
| No d'article | Description  | Quant. |
|--------------|--|--------|
| 1            | Support intérieur pour montage sur planche de bordure    | 1      |
| 2            | Patte d'appui pour montage sur planche de bordure        | 1      |
| 3            | Vis autoperceuses à tête hexagonale no 14 x 1 po (25 mm) | 4      |
| 4            | Vis autoperceuses à tête hexagonale no 14 x 2 po (50 mm) | 2      |



| No d'article | Description  | Quant. |
|--------------|--|--------|
| 1            | Support extérieur pour montage sur planche de bordure    | 1      |
| 2            | Patte d'appui pour montage sur planche de bordure        | 1      |
| 3            | Vis autoperceuses à tête hexagonale no 14 x 1 po (25 mm) | 4      |
| 4            | Vis autoperceuses à tête hexagonale no 14 x 2 po (50 mm) | 2      |



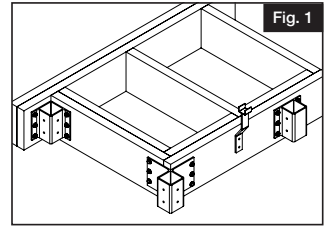
| No d'article | Description   | Quant. |
|--------------|---|--------|
| 1            | Support intermédiaire pour montage sur planche de bordure | 1      |
| 2            | Patte d'appui pour montage sur planche de bordure         | 1      |
| 3            | Vis autoperceuses à tête hexagonale no 14 x 1 po (25 mm)  | 4      |
| 4            | Vis autoperceuses à tête hexagonale no 14 x 2 po (50 mm)  | 2      |



# 1.

## Préparation de la terrasse

Renforcer la planche de bordure en utilisant du blocage comme illustré (Fig. 1).



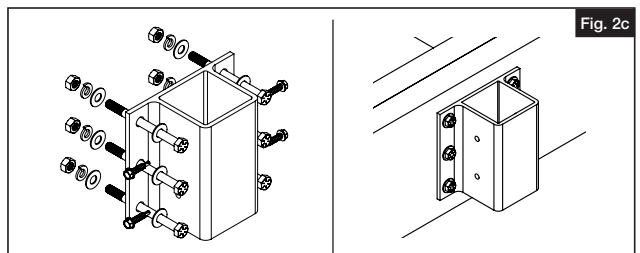
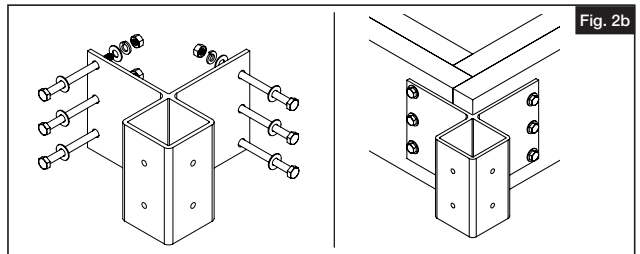
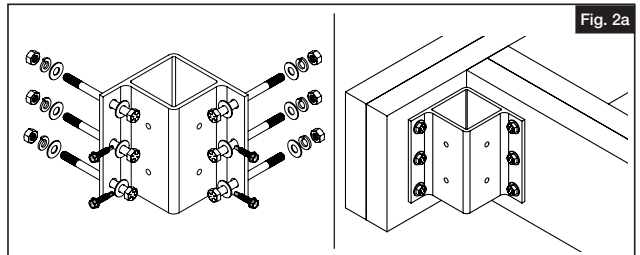
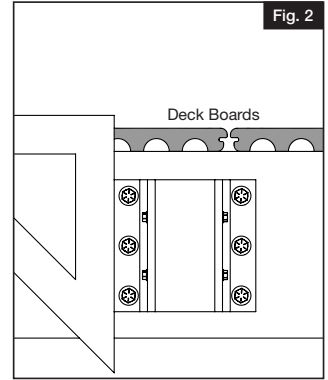
# 2.

## Installation des supports pour montage sur planche de bordure

- Utiliser une équerre pour faciliter le positionnement des supports pour montage planche de bordure (Fig. 2).
- Les supports pour montage sur planche de bordure s'installent au ras de la planche de bordure. Si les planches de terrasse dépassent le bord de la planche de rive, elles doivent être encochées pour s'adapter à la forme des poteaux.

Le bord supérieur des supports de montage doit être à au moins 2 po (50 mm) du bord supérieur de la surface de la planche de terrasse (Fig. 2).

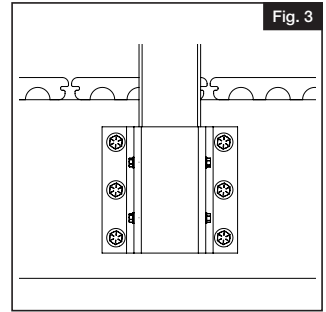
- Pour installer les supports intérieurs, extérieurs ou intermédiaires, utiliser la quincaillerie recommandée à la page 2 (Fig. 2a, Fig. 2b et Fig. 2c).



# 3.

## Installation du poteau

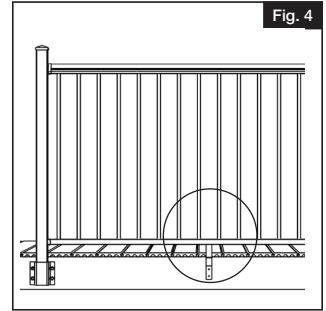
- Insérer le poteau jusqu'à ce qu'il repose sur le bas du support de montage sur planche de bordure (Fig. 3).
- Avant de serrer les attaches, on doit s'assurer que le poteau est d'aplomb et de niveau avec la surface de la terrasse. Faire les ajustements nécessaires.
- Fixer le poteau au support pour montage sur planche de bordure à l'aide des vis auto-perceuses no 14 fournies (Fig. 3).



# 4.

## Installation de la patte d'appui de rampe

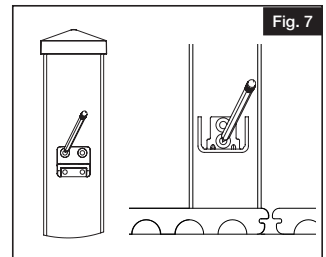
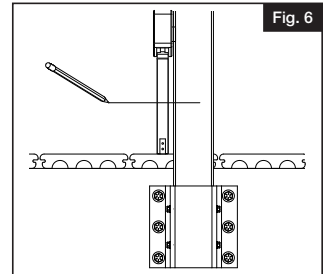
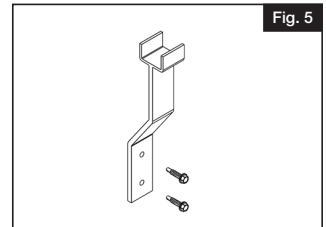
- Installer le panneau de rampe en suivant les instructions d'installation du panneau jusqu'à l'étape de test d'ajustement pour s'assurer qu'il est bien ajusté.
- Avant de fixer le panneau, localiser le milieu du panneau (Fig. 4), et installer la patte d'appui du support pour montage sur planche de bordure à l'aide des vis auto-perceuses no 14 fournies (Fig. 5). S'assurer qu'il y a un engagement complet entre le bas du panneau et le haut du pied de la patte d'appui.



# 5.

## Installation de la rampe

- En partant de la surface de la terrasse, mesurer 1-15/16 po (49,2 mm), puis tracer une première ligne (Fig. 6). Ensuite, en partant de la même position, mesurer 33-3/4 po (85,7 cm) pour une rampe de 36 po (91,4 cm) de hauteur ou 39-3/4 po (101 cm) pour une rampe de 42 po (106,7 cm) de hauteur, et tracer une deuxième ligne.
- Aligner le bas du support inférieur sur la première ligne tracée à l'étape 5a. Ensuite, marquer l'emplacement des deux trous, et percer des avant-trous au moyen d'un foret de 1/8 po (3,2 mm) (Fig. 7).
- Aligner le bas du support supérieur sur la deuxième ligne tracée à l'étape 5 b. Ensuite, marquer l'emplacement des quatre trous, et percer des avant-trous au moyen d'un foret de 1/8 po (3,2 mm) (Fig. 7).
- Pour terminer l'installation de la rampe, suivre les instructions d'installation du panneau de rampe.







## BARANDAL DE ALUMINIO POSTES DE FASCIA

### Instrucciones de instalación

|               |    |
|---------------|----|
| English.....  | 1  |
| Français..... | 6  |
| Español.....  | 12 |



Lea todas las instrucciones antes de la instalación del producto.  
Consulte las instrucciones de seguridad del fabricante al utilizar herramientas.

Pour enregistrer le produit, visiter: [barretteoutdoorliving.com](http://barretteoutdoorliving.com)

### **▲ ADVERTENCIA:**

- La instalación incorrecta de este producto puede provocar lesiones corporales. Utilice siempre gafas de seguridad al momento de cortar, taladrar y ensamblar el producto.
- La instalación incorrecta puede causar daños al producto o a personas.

### **AVISO:**

- NO intente ensamblar el kit si faltan piezas o las piezas están dañadas.
- NO devuelva el producto a la tienda. Para obtener ayuda o piezas de repuesto, llame al: 1-800-336-2383.

### **ANTES DE COMENZAR:**

Revise las leyes de zonificación locales.

- Las leyes de zonificación locales y las asociaciones de propietarios de viviendas pueden regular la ubicación, el estilo y la altura de su producto o incluso requerir la expedición previa de un permiso.
- Revise los códigos locales con respecto a los reglamentos y la profundidad de la línea de penetración del congelamiento.
- Se debe solicitar a las empresas de servicios públicos que marquen claramente las líneas de electricidad, gas y agua en su propiedad para evitar perforar cualquier línea subterránea que no esté a la vista.

### **HERRAMIENTAS Y MATERIALES NECESARIOS:**

|  |  |
|--|--|
|  | Nivel                                  |
|  | Cinta métrica                          |
|  | Taladro /destornillador eléctrico      |
|  | Broca de 9/32"                         |
|  | Dado Phillips                          |
|  | Gafas de protección                    |
|  | Lápiz de carpintero                    |
|  | Juego de llaves de vaso                |
|  | Herrajes de montaje (ver tablas abajo) |
|  | Sierra eléctrica                       |

## HERRAJE DE MONTAJE PARA POSTE REQUERIDO (NO INCLUIDO):

### PARA APLICACIONES RESIDENCIALES, 36" DE ALTURA

| Ancho del panel | Carga   | Aplicación de pernos recomendada  | Para la aplicación de tornillo tirafondo, se requiere un tornillo de 3/8" de diámetro y una longitud mínima de rosca de tornillo incrustado | Para la aplicación de perno pasante  | Para la aplicación de anclaje para concreto, se requiere una longitud mínima de 3/8" de anclaje Titen HD <i>(se requiere una distancia mínima de 4" del borde)</i> |
|-----------------|---------|---|---|--|--|
| 8'              | 200 lbs | Perno tirafondo o bien<br>Perno pasante o bien<br>Anclaje para concreto | 3.5"  | 3/8" Perno hexagonal<br>3/8" Arandela plana<br>3/8" Arandela de bloqueo<br>3/8" Tuerca | 4"   |
| 6'              |         |   | 3"  |  | 3"   |
| 4'              |         |   | 2.5"  |  | 3"   |

### PARA APLICACIONES COMERCIALES, 42" DE ALTURA

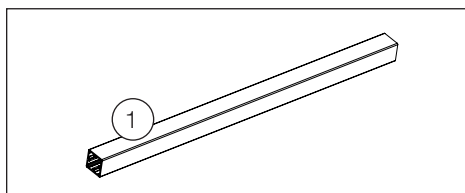
| Ancho del panel | Carga   | Aplicación de pernos recomendada  | Para la aplicación de tornillo tirafondo, se requiere un tornillo de 3/8" de diámetro y una longitud mínima de rosca de tornillo incrustado | Para la aplicación de perno pasante  | Para la aplicación de anclaje para concreto, se requiere una longitud mínima de 3/8" de anclaje Titen HD <i>(se requiere una distancia mínima de 4" del borde)</i> |
|-----------------|---------|---|---|--|--|
| 8'              | 400 lbs | Perno pasante o bien<br>Anclaje para concreto                           | N/A   | 3/8" Perno hexagonal<br>3/8" Arandela plana<br>3/8" Arandela de bloqueo<br>3/8" Tuerca | 5"   |
| 6'              | 300 lbs | Perno tirafondo o bien<br>Perno pasante o bien<br>Anclaje para concreto | 4.5"  |  | 4"   |
| 4'              | 200 lbs |   | 3"  |  | 3"   |

Para obtener y revisar una copia de la garantía, visite: [barretteoutdoorliving.com](http://barretteoutdoorliving.com). También puede contactarnos al 1-800-336 2383 o enviar un correo electrónico a [Cs.outdoorliving@ebarrette.com](mailto:Cs.outdoorliving@ebarrette.com).

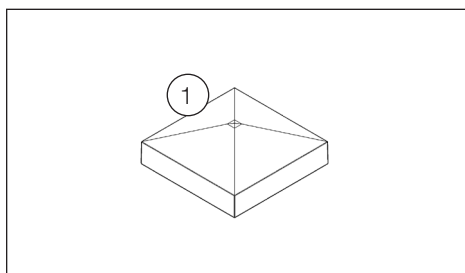


## Lista de componentes:

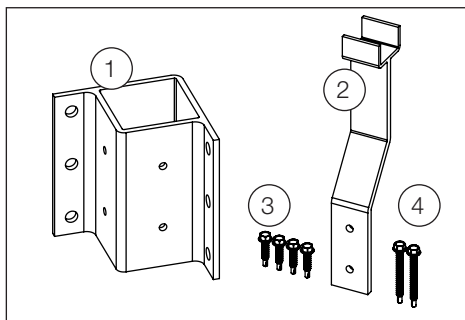
| No. pieza | Descripción                   | Qty. |
|-----------|-------------------------------|------|
| 1         | Poste estructural de aluminio | 1    |



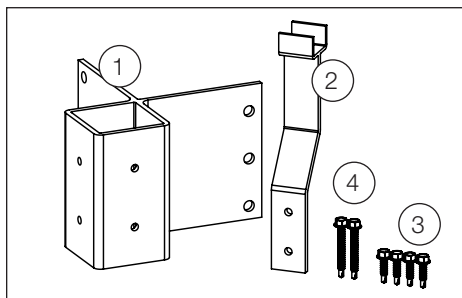
| No. pieza | Descripción         | Qty. |
|-----------|---------------------|------|
| 1         | Cubierta para poste | 1    |



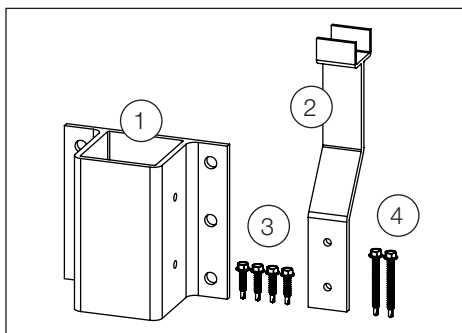
| No. pieza | Descripción   | Qty. |
|-----------|---|------|
| 1         | Soporte interior de montaje en fachada                    | 1    |
| 2         | Pie de apoyo de montaje en fachada                        | 1    |
| 3         | Tornillos auto perforantes de cabeza hexagonal de 1" #14. | 4    |
| 4         | Tornillos auto perforantes de cabeza hexagonal de 2" #14. | 2    |



| No. pieza | Descripción   | Qty. |
|-----------|---|------|
| 1         | Soporte exterior de montaje en fachada                    | 1    |
| 2         | Pie de apoyo de montaje en fachada                        | 1    |
| 3         | Tornillos auto perforantes de cabeza hexagonal de 1" #14. | 4    |
| 4         | Tornillos auto perforantes de cabeza hexagonal de 2" #14. | 2    |



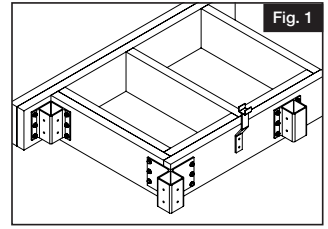
| No. pieza | Descripción   | Qty. |
|-----------|---|------|
| 1         | Soporte de línea de montaje en fachada                    | 1    |
| 2         | Pie de apoyo de montaje en fachada                        | 1    |
| 3         | Tornillos auto perforantes de cabeza hexagonal de 1" #14. | 4    |
| 4         | Tornillos auto perforantes de cabeza hexagonal de 2" #14. | 2    |



# 1.

## Preparación de la terraza

Refuerce la tabla de fachada con un bloqueo como se muestra (Fig. 1).



# 2.

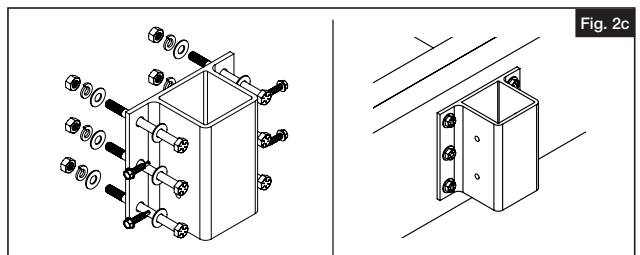
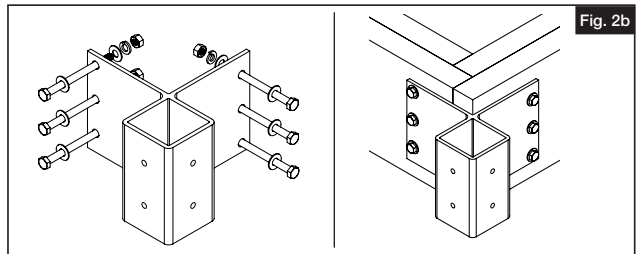
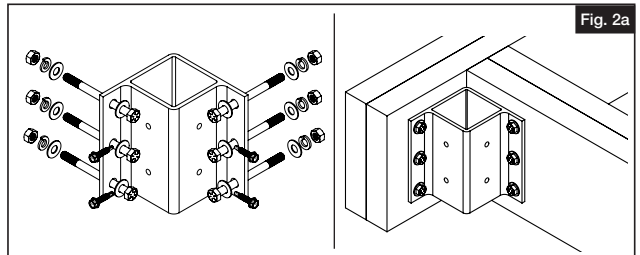
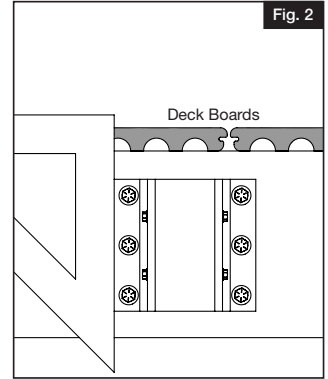
## Instalación de los soportes de montaje en fachada

a. Use un escuadra para ayudar a posicionar los soportes de montaje en fachada (Fig. 2).

b. Los soportes de montaje en fachada se instalan a ras con la tabla de fachada. Si las tablas de la terraza sobresalen del borde de la tabla de fachada, las tablas de la terraza deben ser recortadas para que quepan alrededor de los postes.

El borde superior de los soportes de montaje en fachada debe estar a un mínimo de 2" del borde superior de la superficie de la tabla de terraza (Fig. 2).

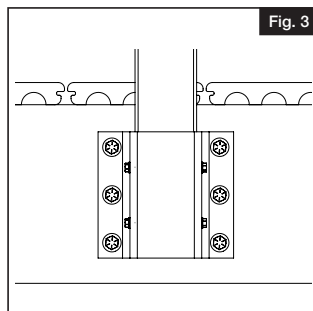
c. Instale la esquina interior, la esquina exterior o el soporte de línea siguiendo las recomendaciones de herrajes de la página 2 (Fig. 2a, Fig. 2b, Fig. 2c).



# 3.

## Instalación del poste

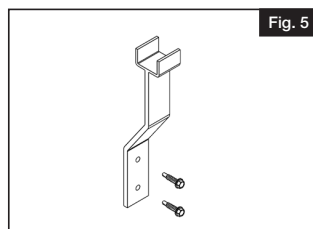
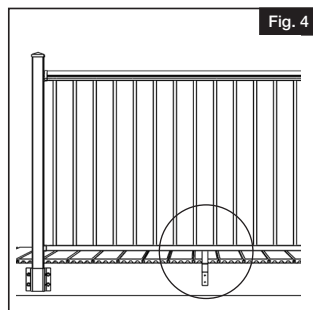
- Inserte su poste hasta que se apoye en la parte inferior del soporte de montaje en fachada (Fig. 3).
- Antes de apretar los pernos, compruebe que el poste está a plomo y nivelado con la superficie de la terraza. Haga los ajustes necesarios.
- Asegure el poste al soporte de montaje en fachada con los tornillos auto perforantes #14 incluidos (Fig. 3).



# 4.

## Instalación del pie de apoyo del barandal

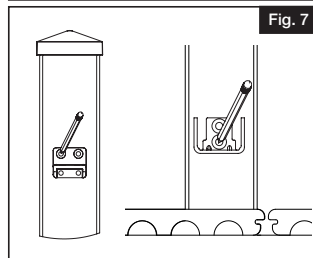
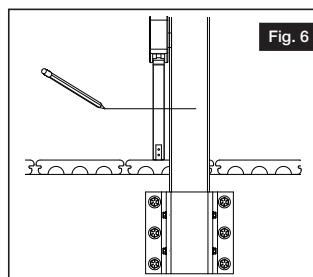
- Instale el panel de barandal siguiendo las instrucciones del panel hasta el paso de ajuste de prueba para asegurar un ajuste adecuado.
- Antes de fijar el panel, localice la parte media del panel (Fig. 4) e instale el pie de apoyo de montaje en fachada con los tornillos auto perforantes #14 incluidos (Fig. 5). Asegúrese de que haya un acoplamiento total entre la parte inferior del panel y la parte superior del pie de apoyo.



# 5.

## Instalación del barandal

- Comenzando por la superficie de la terraza, mida  $1 \frac{15}{16}$ " y trace su primera línea (Fig. 6). De nuevo, empezando desde la misma posición, mida  $33 \frac{3}{4}$ " (para un barandal de 36" de altura) o  $39 \frac{3}{4}$ " (para un barandal de 42" de altura) y trace su segunda línea.
- Alinee la parte inferior del soporte inferior con la primera línea que trazó en el paso 5a. Marque los dos agujeros y taladre con una broca de  $1/8$ " (Fig. 7).
- Alinee la parte inferior del soporte superior con la segunda línea que trazó en el paso 5a. Marque los cuatro agujeros y taladre con una broca de  $1/8$ " (Fig. 7).
- Completa la instalación del barandal siguiendo las instrucciones del panel de barandal.





Barrette Outdoor Living  
545 Tilton Rd, Egg Harbor City, NJ. 08215  
[barretteoutdoorliving.com](http://barretteoutdoorliving.com) • (800) 336-2383